

MALOWANIE:
PAINTING

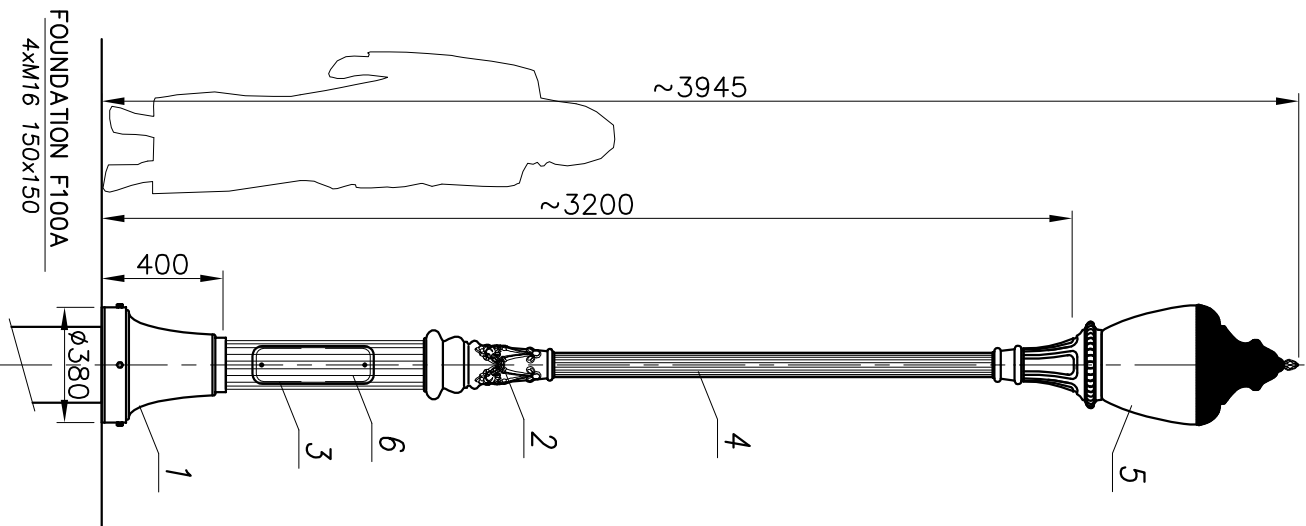
POWŁOKA ANTYKOROZYJNA (ANTICORROSIIVE PAINT)
KOLOR (COLOUR) RAL 7021

FUNDAMENT:

FOUNDATION F100A
FUNDAMENT NIE WCHODZI W SKŁAD ZESTAWU
FOUNDATION IS NOT INCLUDED INTO THE SET.

nazwa/name	wartość value
strefa obciążenia wiatrem wind zone	I
wsp. dynamiczny dynamic rate	1,2
kategoria terenu terrain category	II
Klasa obciążenia load class	A
częściowy wsp. dla obc. wiatrem partial rate for wind load	1,4
całkowity wsp. dla obc. stałego partial rate for fixed load	1,2
obliczeniowa prędkość wiatru wind speed	22 [m/s]

ACCORDING TO: PN-EN 40-3-1, PN-EN 40-3-3



7	Przewód/Cable YDY 3x1,5mm ²	-	-	-	-	-	-	-	-
6	Tabliczka przył./ Fuse box	-	-	-	-	-	-	-	-
5	Oprawa/Luminary A2C (Julia)	-	-	-	-	-	-	-	-
4	Ozdoby/ Decorations	-	-	-	-	-	-	-	-
3	Rura kanel./Flute pipe ø80	-	-	-	-	-	-	-	-
2	Rura kanel./Flute pipe ø160	-	-	-	-	-	-	-	-
1	Maskownica/ Masking frame	-	-	-	-	-	-	-	-
nr	nazwa	rysunek	material	ilość	jedn. catk.	waga	uwagi		
zmiana 0	nazwisko	data	podpis	dimensional tolerance: +/- 20mm					
projektował: G.D.				nazwa zakładu FIRMA PRODUKCYJNO-HANDLOWA "ART-METAL" Sp. J. ul. Jabłonowa 124, 83-531 Łopino Kartuskie tel. (+48 58) 681 80 78 http://www.art-metal.pl					
opracował: M.S.		04.12.2017		ul. Jabłonowa 124, 83-531 Łopino Kartuskie tel. (+48 58) 681 80 78 http://www.art-metal.pl					
zatwierdził:									
nozwo				nazwa hc=3945 SX1/A2C SX1/A2C					
Skala 1:20	arkusz 210x297	numer rysunku	SX1/A2C			STANDARD nr.arkusza 1/1			