

MALOWANIE:  
PAINTING

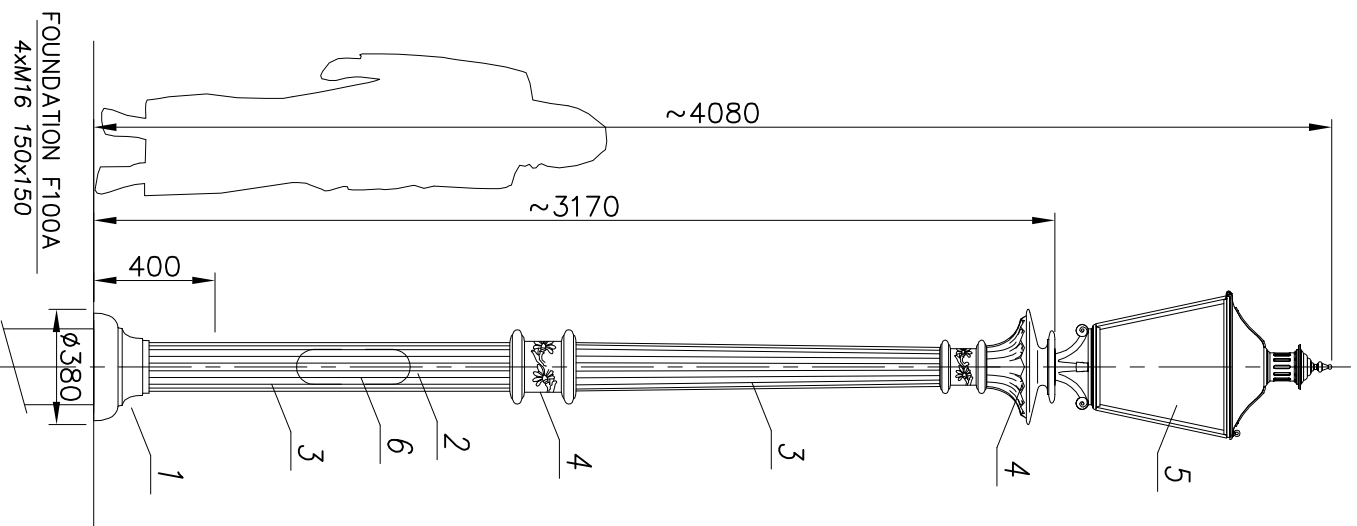
POWŁOKA ANTYKOROZYJNA (ANTICORROSIIVE PAINT)  
KOLOR (COLOUR) RAL 7021

FUNDAMENT:

FOUNDATION F100A  
FUNDAMENT NIE WCHODZI W SKŁAD ZESTAWU  
FOUNDATION IS NOT INCLUDED INTO THE SET.

nazwa/name	wartość value
strefa obciążenia wiatrem wind zone	I
wsp. dynamiczny dynamic rate	1,2
kategoria terenu terrain category	II
klasa obciążenia load class	A
częściowy wsp. dla obc. wiatrem partial rate for wind load	1,4
całkowity wsp. dla obc. stałego partial rate for fixed load	1,2
obliczeniowa prędkość wiatru wind speed	22 [m/s]

ACCORDING TO: PN-EN 40-3-1, PN-EN 40-3-3



7	Przewód/Cable YDY 3x1,5mm <sup>2</sup>	-	-	-	-	-	-	-	-
6	Tabliczka przył./ Fuse box	-	-	-	-	-	-	-	-
5	Oprawa/Luminary 03 (LIBRA)	-	-	-	-	-	-	-	-
4	Ozdoby/ Decorations	-	-	-	-	-	-	-	-
3	Kanel odlew./ Flute cast	-	-	-	-	-	-	-	-
2	Rura stalowa/Steel pipe Ø114	-	-	-	-	-	-	-	-
1	Maskownica/ Masking frame	-	-	-	-	-	-	-	-
nr	nazwa	rysunek	material	ilość	jedn. catk.	wagi	uwagi		
zmiana 0	nazwa	rysunek	material	ilość	jedn. catk.	wagi	uwagi		
nazwa zakładu		nazwa zakładu		dimensional tolerance: +/- 20mm					
projektował: G.D.	data	podpis	FIRMA PRODUKCYJNO-HANDLOWA "ART-METAL" Sp. J. ul. Jabłoniowa 124, 83-531 Łopino Kartuskie tel.(+48 58) 681 80 78 http://www.art-metal.pl						
opracował: L.B.	29.01.2016		ul. Jabłoniowa 124, 83-531 Łopino Kartuskie tel.(+48 58) 681 80 78 http://www.art-metal.pl						
zaprojektował: G.D.		data		podpis		nazwa zakładu			
nazwa		rysunek		material		ilość			
hc=4080		KXX/03		KXX/03		STANDARD			
nr. arkusza		nr. rysunku		KXX/03		nr. arkusza			
1:20		210x297		KXX/03		1/1			