



art metal

02 LUNA (ODB-10)

F.P.H. Art Metal Sp.j.

Ul. Jabłoniowa 124, 83-331 Łapino Kartuskie, Poland
Tel. 0048 58 681 80 78, Fax: 0048 58 681 80 64
www.art-metal.pl e-mail: biuro@art-metal.pl

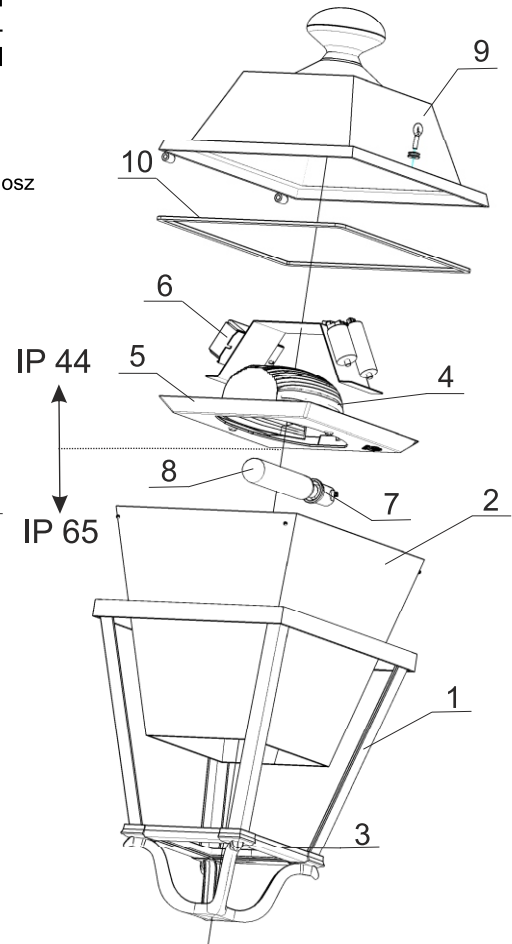
Budowa:

Oprawa składa się z metalowego kosza(1) w którym osadzany jest klosz(2). Z góry i dołu klosz uszczelniany jest pierścieniami dociskowymi(3). Na koszu zamocowany jest odbłyśnik ODB-10 (4). Do odbłyśnika mocowana jest podstawa(5), aparat zapłonowy(6) i oprawka ceramiczna(7).W oprawce mocowane jest źródło światła(8). Kosz(1) od góry zamykany jest pokrywą dekoracyjną (9). Szczelność konstrukcji zapewniają uszczelki(10).Od dołu do kosza montowane są mocowania w zależności od sposobu montażu oprawy do słupa lub wysięgnika.

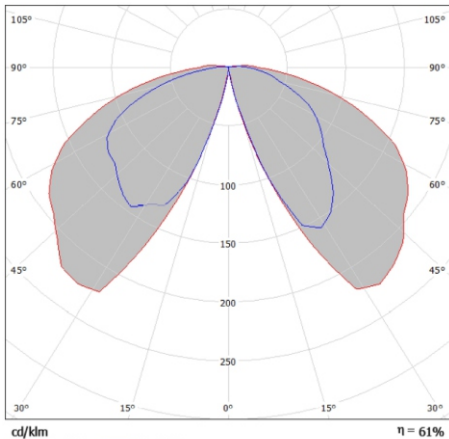
Sposób montażu:

- * - Do kosza(1) włożyć klosz(2) i docisnąć pierścieniami montażowymi(3).
- * - Zamocować do odbłyśnika(4) podstawę(5) z oprawką(7) i aparatem zapłonowym(6).
- * - Zamocować odbłyśnik(4) i pokrywę dekoracyjną(9) do kosza(1).
- Zamocować źródło światła w oprawce(9).
- Podłączyć instalację do aparatu zapłonowego oprawy(6).

W przypadku dostawy skompletowanych lampionów etapy montażu oznaczone *) są pomijane (są zrealizowane już w trakcie prefabrykacji)



DANE TECHNICZNE:



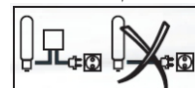
Krzywa rozsyłu światłości (biegunowo)

Zasilanie: ~230/50Hz

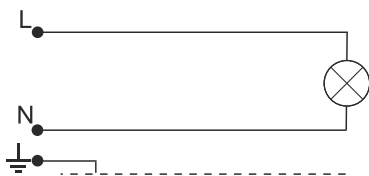
kl. Ochronności: I

IP44 - część elektryczna

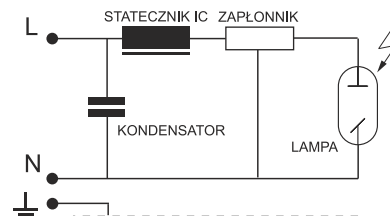
IP65 - część optyczna



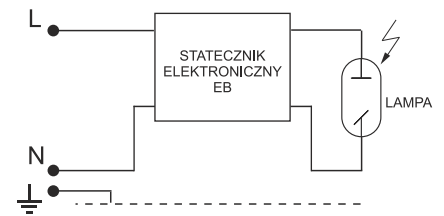
SCHEMATY ELEKTRYCZNE:



1. Żarowe / energooszczędne źródło światła



2. Sodowe / metalohalogenkowe źródło światła



3. Sodowe / metalohalogenkowe źródło światła

Symbol oprawy	Typ źródła	Oprawka	Waga [kg]	Pn [W]		Wymiary oprawy
				IC	EB	
02MH-70W	MH/HSI/HPI	E27	12,6	81	75	<p>Pole nawiewu A = 0,28m²</p> <p>L/H/B 670/410/410</p>
02MH-100W	MH/HSI/HPI	E27	12,7	114	105	
02MH-150W	MH/HSI/HPI	E27	13,5	169	155	
02S-70W	WLS/SHP/SON	E27	12,6	81	75	
02S-100W	WLS/SHP/SON	E40	12,7	114	105	
02S-150W	WLS/SHP/SON	E40	13,7	169	155	
02Z-E/Z	Żarówka / świetlówka kompaktowa	E27	11,1	Maks. 60		

UWAGA !! W poszczególnych seriach produkcyjnych waga oprawy może ulec niewielkim zmianom.

