

MALOWANIE:
PAINTING

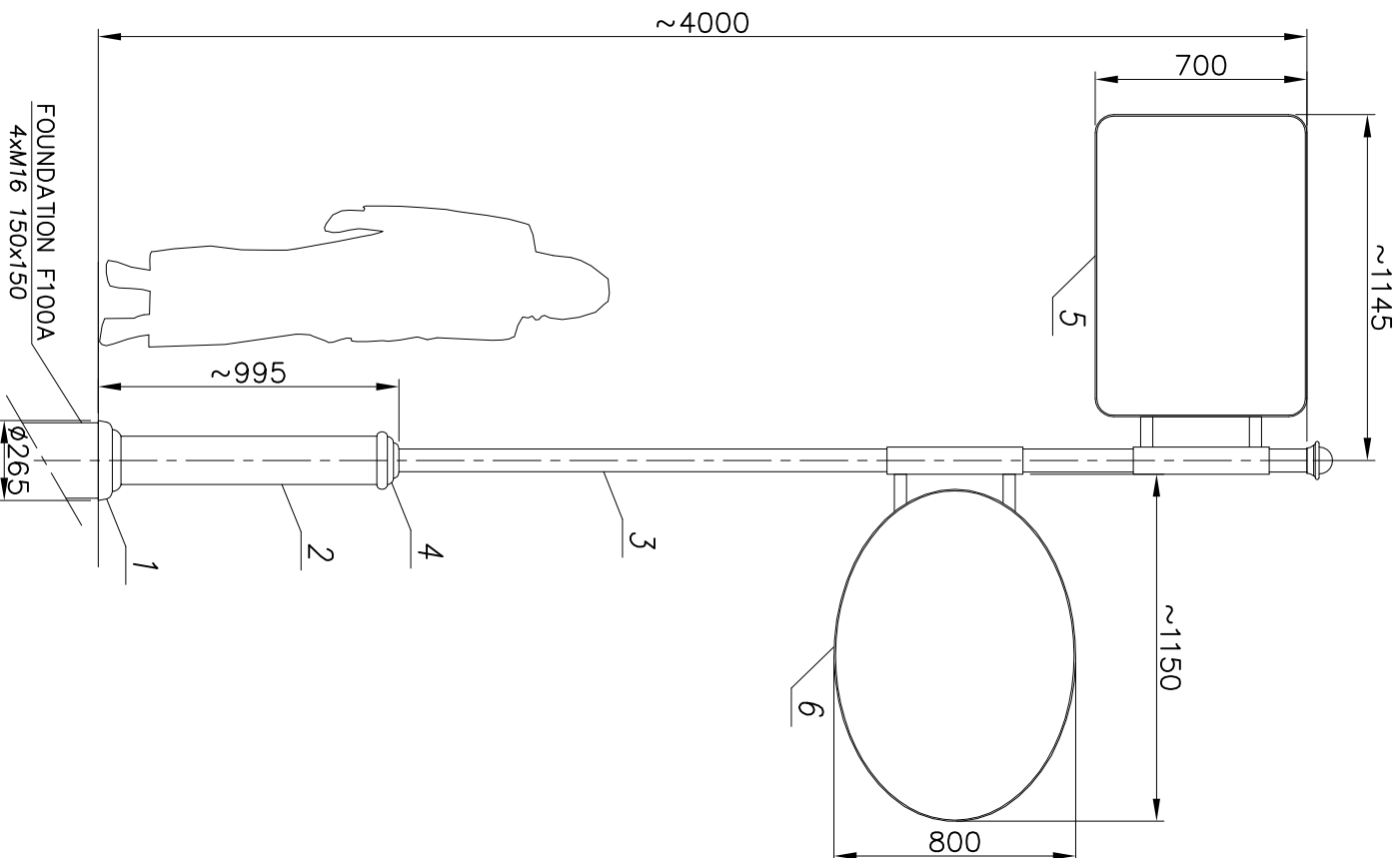
POWŁOKA ANTYKOROZYJNA (ANTICORROSIIVE PAINT)
KOLOR (COLOUR) RAL 7021

FUNDAMENT:

FOUNDATION F100A
FUNDAMENT NIE WCHODZI W SKŁAD ZESTAWU
FOUNDATION IS NOT INCLUDED INTO THE SET.

nazwa/name	wartość value
strefa obciążenia wiatrem wind zone	I
wsp. dynamiczny dynamic rate	1,2
kategoria terenu terrain category	II
klasa obciążenia load class	A
częściowy wsp. dla obc. wiatrem partial rate for wind load	1,4
częściowy wsp. dla obc. stałego partial rate for fixed load	1,2
obliczeniowa prędkość wiatru wind speed	22 [m/s]

ACCORDING TO: PN-EN 40-3-1, PN-EN 40-3-3



6	Wskaźniki/Arrows WSK5	-	aluminium	1	-	-	
5	Wskaźniki/Arrows WSK4	-	aluminium	1	-	-	
4	Ozdoba/ Decorations W	-	odlew alum. alum. cast	1	-	-	
3	Rura stal./Steel pipe Ø76	-	stal steel	1	-	-	
2	Rura stal./Steel pipe Ø159	-	stal steel	1	-	-	
1	Maskownica/ Masking frame	-	żelazo iron cast	1	-	-	
nr	nazwa	rysunek	material	ilość	jedn.	całk.	uwagi
zmiana 0	nazwisko	data	dimensional tolerance: +/- 20mm				
projektował: G.D.	data	podpis	nazwa zakładu FIRMA PRODUKCYJNO-HANDLOWA "ART-METAL" Sp. J. Lapino 34 83-331 Przygotni tel:(+48 58) 681 80 78 http://www.art-metal.pl				
opracował: L.B.	05.03.2012		hc=4000 M7 W/1xWSK4/1xWSK5				
zatwierdził:			nazwa zakładu FIRMA PRODUKCYJNO-HANDLOWA "ART-METAL" Sp. J. Lapino 34 83-331 Przygotni tel:(+48 58) 681 80 78 http://www.art-metal.pl				
skala 1:25	orkusz 210x297	numer rysunku M7	STANDARD nr.orkusza 1/1				