

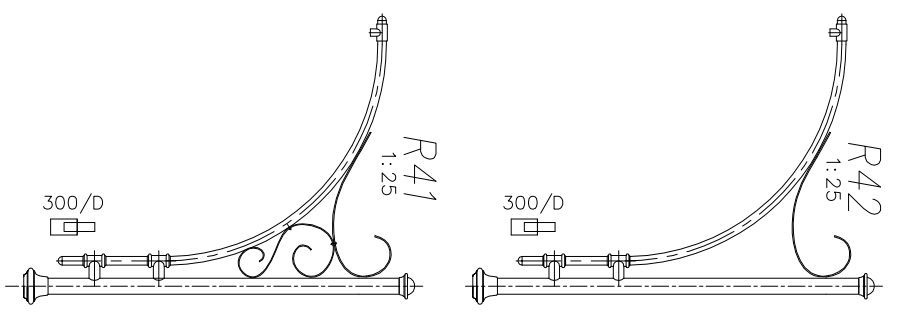
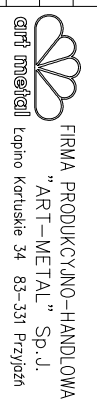
WIDOK Z BOKU
1:10

UWAGI:

1. Wszystkie spoiny po wykonaniu szlifować do uzyskania gładkości.
2. Wszystkie spoiny wykonać ∇ 3.
3. Mocowanie wykonać wg KATALOGU ZAMOCOWAŃ RAMION.

projektował:	G.D.	nazwisko	data	sign
rysował:	L.B.		31.09.2007	
zaprojektował				
nazwa rysunku				

R41; R42 – WYMIARY GŁÓWNE



skala	1:10 1:25	wymiary	297x420	numer rysunku		ark./il.ark	1/1
-------	-----------	---------	---------	---------------	--	-------------	-----